

危機管理型水位計

国土交通省 革新的河川管理プロジェクト 第1,2弾 参画製品



■特徴

- オールインワン（通信ケーブル、アンテナ、バッテリー、ソーラーパネル等が一体）
- 装置は過酷な屋外環境下で使用可能、小型/軽量で設置も容易
- 国土交通省危機管理型水位計（自律型）の観測基準、仕様に準拠
- 国土交通省 革新的河川管理プロジェクト第1,2弾の実証試験にて、トラブル無く安定した稼働状況を継続中



海洋から宇宙まで

日油技研

■製造元・お問い合わせ

〒171-0022

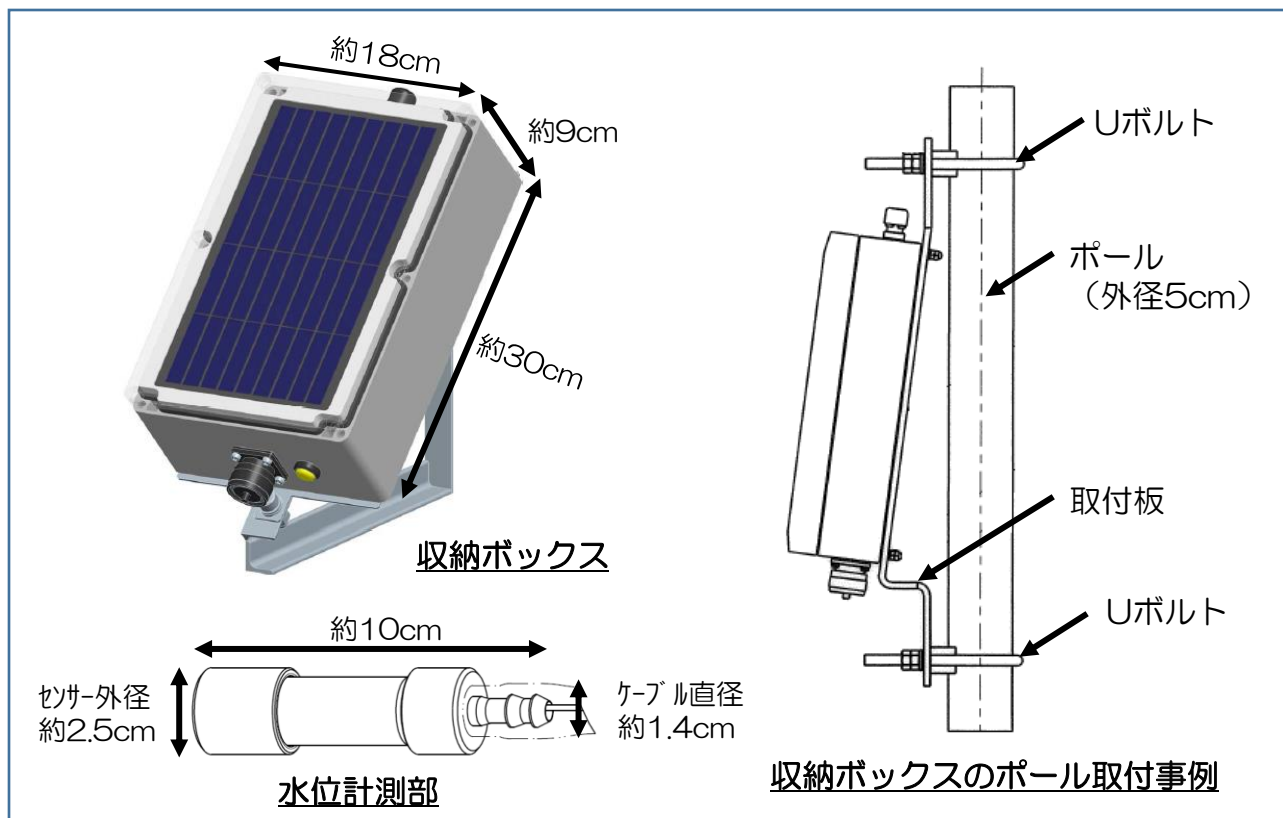
東京都豊島区南池袋2-25-5 藤久ビル東五号館13F

日油技研工業株式会社 第1営業部機器G

TEL: 03-3986-5222 FAX: 03-3983-6537

Email: ocean-g@nichigi.co.jp URL: <http://www.nichigi.co.jp>

危機管理型水位計 (図面)



据え付けイメージ



危機管理型水位計（主な仕様）

仕様項目	仕様	備考
共通		
温度・湿度条件	動作温度 $-20^{\circ}\text{C} \sim 60^{\circ}\text{C}$	湿度 25%~85%RH (電子基板 むき出しの時)
避雷対応	耐サージ機能実装	
防水・防塵対策	IP65	
耐用年数	5年	通信ケーブルは更新の可能性あり
水位計測部		
計測部機器型番	MA6182	
計測範囲	1~10m	0~1 mは参考表示
分解能	1cm	
計測制御部		
データロガー機能	あり（オプションとして）	
自動時刻補正機能	あり	
電源部		
電源仕様	充電電池と太陽電池のダブル搭載	
充電電池容量	6V4Ah またはそれ以上	
太陽光電池発電容量	最大出力3.48W	
無日照動作日数	最大9日間 (開始時点で満充電時)	但し、電波状況・無日照の度合いによる(極夜の場合は保証範囲外)
収納ボックス		
材料	ポリカーボネート (表面処理あり)	
収納機材	計測制御装置・通信ケーブル・ 充電電池・太陽電池	
構造・形状	前ページ参照	
保護等級	IP65	
初期設置		
機器設置時の設定	納品前に設定シートにて客先と確認した後、出荷前に基本パラメーター入力 機器設置時は電源ボタンのみの操作	
機器重量		
水位計測部	約4.5kg (3.0mケーブル含む)	保護管含まず
収納ボックス内	約4.0kg	

通信方式： 客先要望により選択可能です。特にご要望がない場合は、KDDI（株）製のサービスを利用させていただきます。通信会社との通信契約・通信費は別途必要となります。場所によっては、最大手の通信会社であってもサービス範囲外の場合があります。ご契約後、設置場所によっては弊社から最適な通信会社を提案させていただくことがあります。

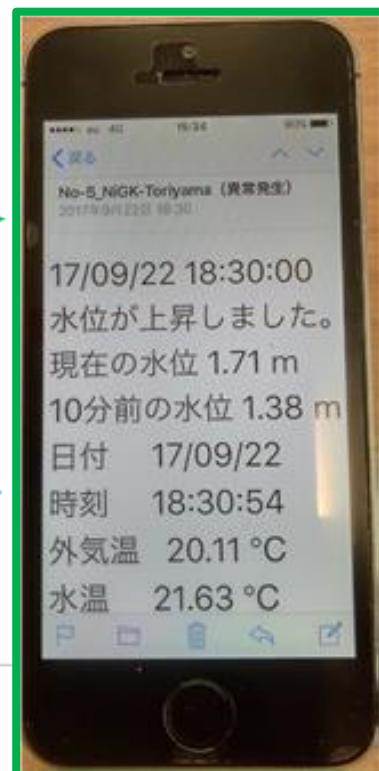
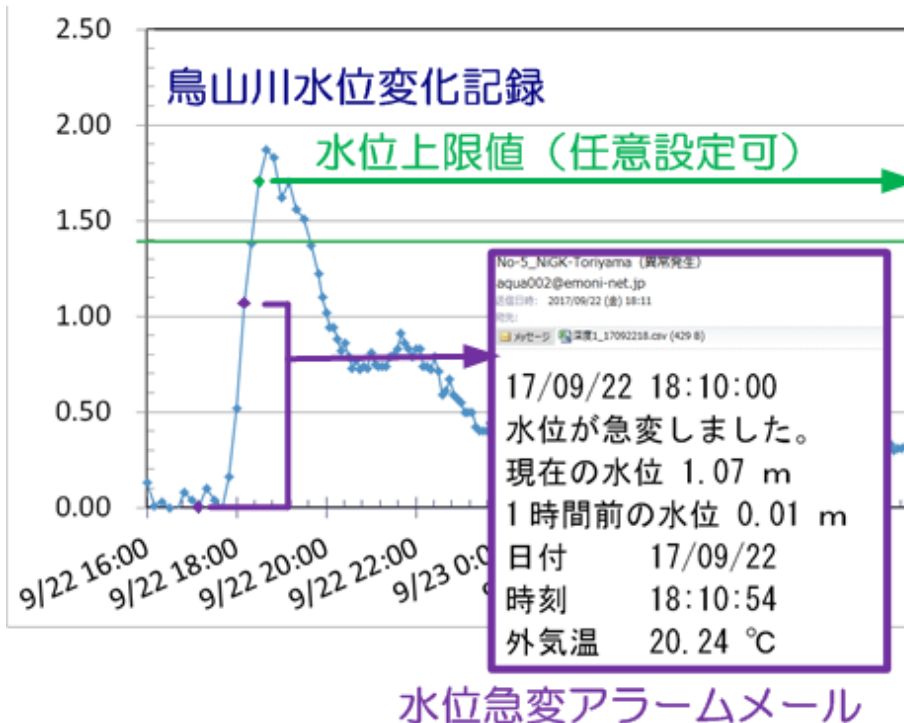
水位計測部： 他社製センサーを取り付けることも可能です。詳細はその都度、お問い合わせください。

上記仕様は、本来の導入目的や客先要求等により改良されることがあります。

危機管理型水位計（観測実績）

○水位観測の実績(革新的河川管理プロジェクト第1弾 実証試験より)

水位計観測データ



アラームメールは、活用の応用事例です。

水位上限アラームメール

上記のグラフは、2017/09/22の短時間豪雨の観測結果です。この実証試験では伝送装置の機能として、Eメールを利用しました。Eメール版装置では危険水位になる20分前に、急速な水位上昇を「アラーム」と判断して、指定アドレスへ送ることに成功しました。

就寝時など警戒心が弱い時間帯には、スマホへ伝えるこのようなアラームメールが有効です。



河川カメラ映像（出典）：http://www.mlit.go.jp/report/press/mizukokudo04_hh_000056.html